

# Wentylatory RKX



## RKX 500x250 D3

7730016

- Wentylator kanałowy z króćcami prostokątnymi.
- RKX to wentylator udoskonalony, bezpieczny wybór do wielu zastosowań przemysłowych.
- Wentylator jest przeznaczony do użytku tam, gdzie niekiedy występuje środowisko gazu wybuchowego.
- Wentylator dopuszczony jest wyłącznie do użytku w strefach 1 i 2.
- Wentylator ATEX nie podlega dyrektywie ErP.
- Wyposażony w wirnik z łopatkami zakrzywionymi do przodu.
- Zewnętrzny silnik AC ma bezobsługowe, uszczelnione łożyska kulkowe.
- Zabezpieczenie silnika zewnętrznego i skrzynka przyłączowa dostępne są w ofercie akcesoriów.

- Możliwość regulacji prędkości obrotowej za pomocą dodatkowego transformatora.
- Obudowa wentylatora jest wykonana z ocynkowanej blachy stalowej, z nieiskracącym stożkiem wlotowym wykonanym z miedzi.
- Wentylator ma certyfikat wedle dyrektywy 2014/34/EC oraz współczynnik jakości na poziomie G 6.3.
- Spełnia wymagania normy EN 14986:2017 i EN ISO IEC 80079-36:2016.
- Wentylator jest przeznaczony do montażu w instalacji kanałowej wewnątrz pomieszczeń.
- Wychylna konstrukcja upraszcza konserwację i czyszczenie wirnika.
- Oznaczenie Ex II2G Ex h IIB T3 Gb.



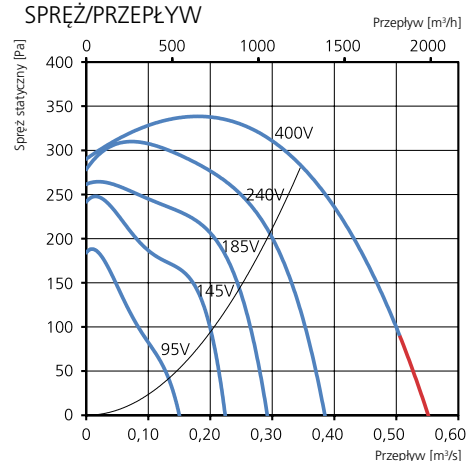
### AKCESORIA

- Skrzynka przyłączowa ATEX
- Przekaznik stykowy termiczny ATEX U-EK230E

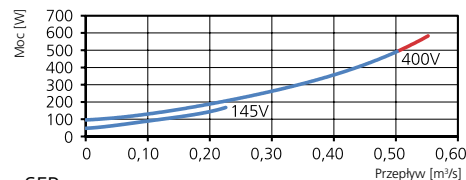
### DANE TECHNICZNE

<b>Napięcie</b>	400 V
<b>Częstotliwość</b>	50 Hz
<b>Liczba faz</b>	3 ~
<b>Pobór prądu</b>	0,85 A
<b>Moc</b>	490 W
<b>Prędkość</b>	1160 obr./min
<b>Temp. maks. powietrza przetaczanego</b>	40°C
<b>Poziom ciśnienia akustycznego w odl. 3 m</b>	51 dB(A)
<b>Ciężar</b>	18,0 kg
<b>Klasa obudowy</b>	IP 44
<b>Schemat połączeń</b>	4040115

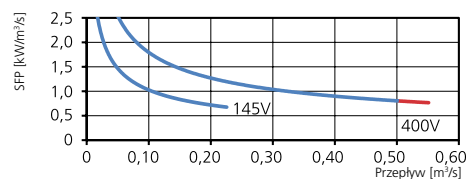
### SPRĘŻ/PRZEPŁYW



### MOC/PRZEPŁYW



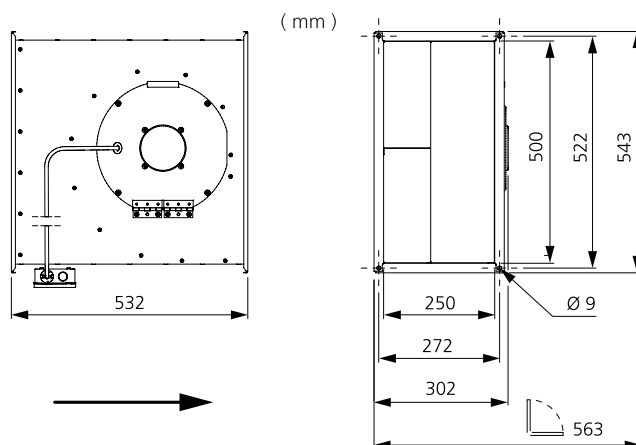
### SFP



### DANE AKUSTYCZNE

	Całkowity L <sub>wa</sub> [dB(A)]								
	63	125	250	500	1000	2000	4000	8000	
<b>Otoczenie – zasilanie 400 V</b>	58	35	46	54	50	52	47	42	36
<b>Wylot – zasilanie 400 V</b>	77	62	65	68	67	71	69	69	63
<b>Wlot – zasilanie 400 V</b>	72	59	66	67	56	60	61	60	54
<b>Wlot – zasilanie 240 V</b>	69	58	64	65	55	57	59	58	51
<b>Wlot – zasilanie 185 V</b>	67	56	61	63	53	55	57	55	48
<b>Wlot – zasilanie 145 V</b>	63	54	57	58	51	51	53	50	41
<b>Wlot – zasilanie 95 V</b>	53	44	48	49	44	41	42	37	23

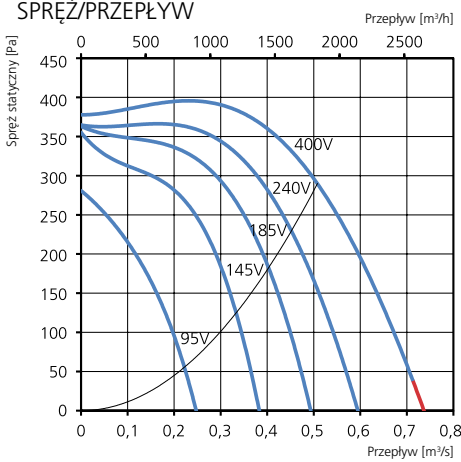
### WYMIARY



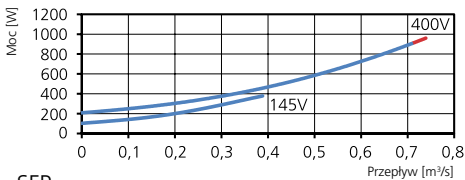


- Wentylator kanałowy z króćcami prostokątnymi.
- RKX to wentylator udoskonalony, bezpieczny wybór do wielu zastosowań przemysłowych.
- Wentylator jest przeznaczony do użytku tam, gdzie niekiedy występuje środowisko gazu wybuchowego.
- Wentylator dopuszczony jest wyłącznie do użytku w strefach 1 i 2.
- Wentylator ATEX nie podlega dyrektywie ErP.
- Wyposażony w wirnik z łopatkami zakrzywionymi do przodu.
- Zewnętrzny silnik AC ma bezobsługowe, uszczelnione łożyska kulkowe.
- Zabezpieczenie silnika zewnętrznego i skrzynka przyłączowa dostępne są w ofercie akcesoriów.
- Możliwość regulacji prędkości obrotowej za pomocą dodatkowego transformatora.
- Obudowa wentylatora jest wykonana z ocynkowanej blachy stalowej, z nieiskracącym stożkiem wlotowym wykonanym z miedzi.
- Wentylator ma certyfikat wedle dyrektywy 2014/34/EC oraz współczynnik jakości na poziomie G 6.3.
- Spełnia wymagania normy EN 14986:2017 i EN ISO IEC 80079-36:2016.
- Wentylator jest przeznaczony do montażu w instalacji kanałowej wewnątrz pomieszczeń.
- Wychylna konstrukcja upraszcza konserwację i czyszczenie wirnika.
- Oznaczenie Ex II2G Ex h IIB T3 Gb.

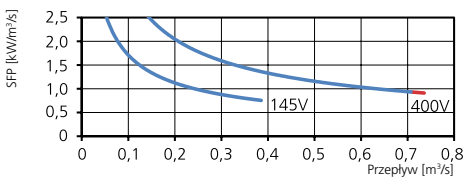
### SPRĘŻ/PRZEPŁYW



### MOC/PRZEPŁYW



### SFP



### DANE TECHNICZNE

<b>Napięcie</b>	400 V
<b>Częstotliwość</b>	50 Hz
<b>Liczba faz</b>	3 ~
<b>Pobór prądu</b>	1,80 A
<b>Moc</b>	900 W
<b>Prędkość</b>	1360 obr./min
<b>Temp. maks. powietrza przetaczanego</b>	40°C
<b>Poziom ciśnienia akustycznego w odl. 3 m</b>	57 dB(A)
<b>Ciężar</b>	21,4 kg
<b>Klasa obudowy</b>	IP 44
<b>Schemat połączeń</b>	4040115

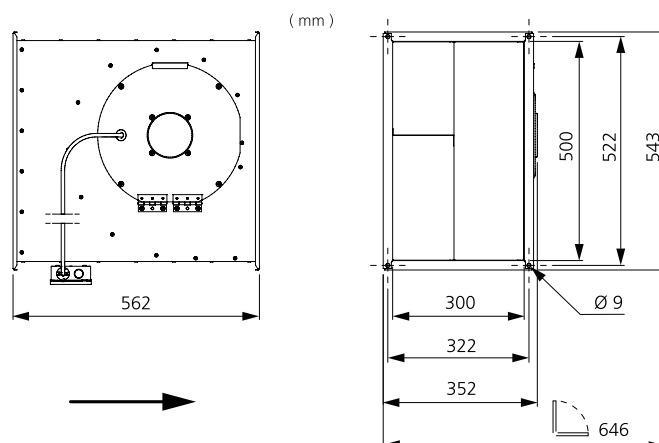
### AKCESORIA

- Skrzynka przyłączowa ATEX
- Przełącznik stykowy termiczny ATEX U-EK230E

### DANE AKUSTYCZNE

	Całkowity $L_{wa}$ [dB(A)]							
	63	125	250	500	1000	2000	4000	8000
<b>Otoczenie – zasilanie 400 V</b>	64	44	50	62	54	56	53	42
<b>Wylot – zasilanie 400 V</b>	84	62	69	72	73	80	78	72
<b>Wlot – zasilanie 400 V</b>	79	60	68	68	64	73	74	67
<b>Wlot – zasilanie 240 V</b>	77	59	66	66	62	71	71	64
<b>Wlot – zasilanie 185 V</b>	74	56	64	64	60	67	68	60
<b>Wlot – zasilanie 145 V</b>	69	52	60	60	58	62	64	53
<b>Wlot – zasilanie 95 V</b>	60	45	52	53	50	52	54	48

### WYMIARY



## RKX 600x300 F3

7730018

- Wentylator kanałowy z króćcami prostokątnymi.
- RKX to wentylator udoskonalony, bezpieczny wybór do wielu zastosowań przemysłowych.
- Wentylator jest przeznaczony do użytku tam, gdzie niekiedy występuje środowisko gazu wybuchowego.
- Wentylator dopuszczony jest wyłącznie do użytku w strefach 1 i 2.
- Wentylator ATEX nie podlega dyrektywie ErP.
- Wyposażony w wirnik z łopatkami zakrzywionymi do przodu.
- Zewnętrzny silnik AC ma bezobsługowe, uszczelnione łożyska kulkowe.
- Zabezpieczenie silnika zewnętrznego i skrzynka przyłączowa dostępne są w ofercie akcesoriów.
- Możliwość regulacji prędkości obrotowej za pomocą dodatkowego transformatora.
- Obudowa wentylatora jest wykonana z ocynkowanej blachy stalowej, z nieiskrzącym stożkiem wlotowym wykonanym z miedzi.
- Wentylator ma certyfikat wedle dyrektywy 2014/34/EC oraz współczynnik jakości na poziomie G 6.3.
- Spełnia wymagania normy EN 14986:2017 i EN ISO IEC 80079-36:2016.
- Wentylator jest przeznaczony do montażu w instalacji kanałowej wewnątrz pomieszczeń.
- Wychylna konstrukcja ułatwia konserwację i czyszczenie wirnika.
- Oznaczenie Ex II2G Ex h IIB T3 Gb.



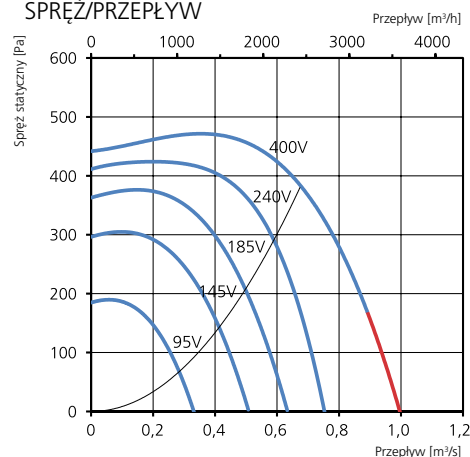
### AKCESORIA

- Skrzynka przyłączowa ATEX
- Przekaznik stykowy termiczny ATEX U-EK230E

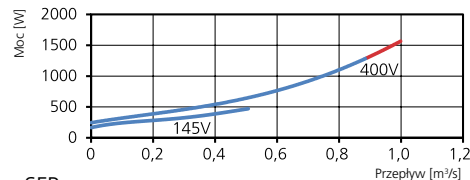
### DANE TECHNICZNE

<b>Napięcie</b>	400 V
<b>Częstotliwość</b>	50 Hz
<b>Liczba faz</b>	3 ~
<b>Pobór prądu</b>	2,71 A
<b>Moc</b>	1590 W
<b>Prędkość</b>	1240 obr./min
<b>Temp. maks. powietrza przetaczanego</b>	40°C
<b>Poziom ciśnienia akustycznego w odł. 3 m</b>	59 dB(A)
<b>Ciężar</b>	34,8 kg
<b>Klasa obudowy</b>	IP 44
<b>Schemat połączeń</b>	4040003

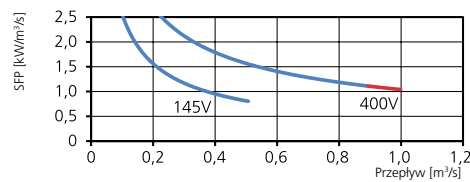
### SPRĘŻ/PRZEPŁYW



### MOC/PRZEPŁYW



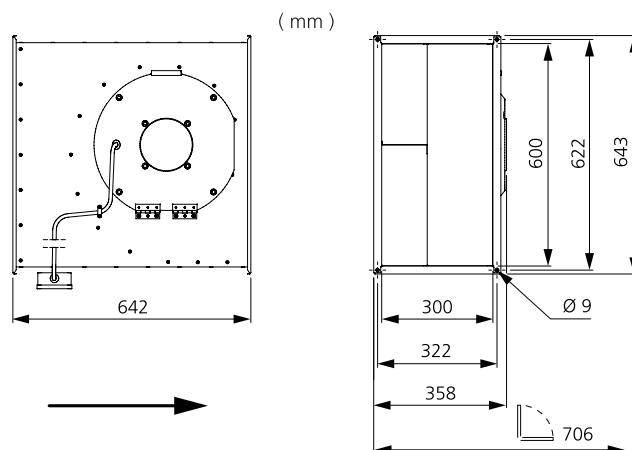
### SFP



### DANE AKUSTYCZNE

	Całkowity $L_{wa}$ [dB(A)]								
	63	125	250	500	1000	2000	4000	8000	
<b>Otoczenie – zasilanie 400 V</b>	66	46	57	61	58	59	56	53	47
<b>Wylot – zasilanie 400 V</b>	86	68	74	75	75	81	80	78	73
<b>Wlot – zasilanie 400 V</b>	81	64	73	72	67	74	76	72	68
<b>Wlot – zasilanie 240 V</b>	77	61	68	69	64	70	72	68	63
<b>Wlot – zasilanie 185 V</b>	74	60	66	65	62	66	68	64	58
<b>Wlot – zasilanie 145 V</b>	69	56	62	61	59	61	63	59	52
<b>Wlot – zasilanie 95 V</b>	60	48	54	53	51	51	54	48	36

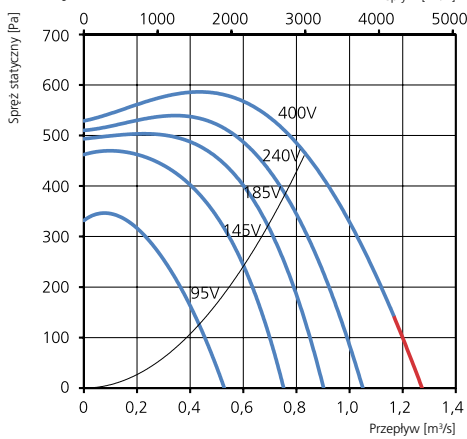
### WYMIARY



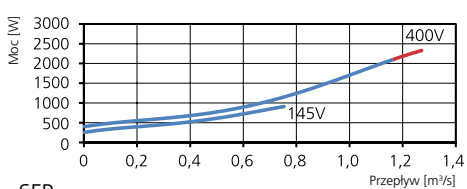


- Wentylator kanałowy z króćcami prostokątnymi.
- RKX to wentylator udoskonalony, bezpieczny wybór do wielu zastosowań przemysłowych.
- Wentylator jest przeznaczony do użytku tam, gdzie niekiedy występuje środowisko gazu wybuchowego.
- Wentylator dopuszczony jest wyłącznie do użytku w strefach 1 i 2.
- Wentylator ATEX nie podlega dyrektywie ErP.
- Wyposażony w wirnik z łopatkami zakrzywionymi do przodu.
- Zewnętrzny silnik AC ma bezobsługowe, uszczelnione łożyska kulkowe.
- Zabezpieczenie silnika zewnętrznego i skrzynka przyłączowa dostępne są w ofercie akcesoriów.
- Możliwość regulacji prędkości obrotowej za pomocą dodatkowego transformatora.
- Obudowa wentylatora jest wykonana z ocynkowanej blachy stalowej, z nieiskracącym stożkiem wlotowym wykonanym z miedzi.
- Wentylator ma certyfikat wedle dyrektywy 2014/34/EC oraz współczynnik jakości na poziomie G 6.3.
- Spełnia wymagania normy EN 14986:2017 i EN ISO IEC 80079-36:2016.
- Wentylator jest przeznaczony do montażu w instalacji kanałowej wewnątrz pomieszczeń.
- Wychylna konstrukcja ułatwia konserwację i czyszczenie wirnika.
- Oznaczenie Ex II2G Ex h IIB T3 Gb.

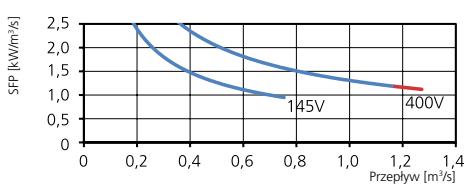
### SPRĘŻ/PRZEPŁYW



### MOC/PRZEPŁYW



### SFP



### DANE TECHNICZNE

Napięcie	400 V
Częstotliwość	50 Hz
Liczba faz	3 ~
Pobór prądu	4,14 A
Moc	2440 W
Prędkość	1370 obr./min
Temp. maks. powietrza przetaczanego	40°C
Poziom ciśnienia akustycznego w odl. 3 m	61 dB(A)
Ciężar	46,0 kg
Klasa obudowy	IP 44
Schemat połączeń	4040003

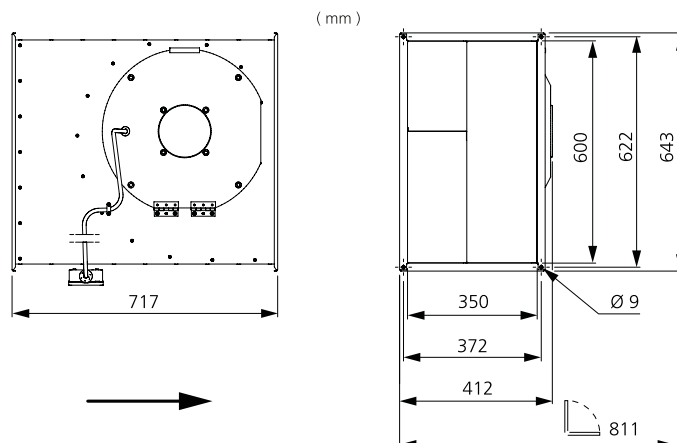
### AKCESORIA

- Skrzynka przyłączowa ATEX
- Przełącznik stykowy termiczny ATEX U-EK230E

### DANE AKUSTYCZNE

	Całkowity L <sub>wa</sub> [dB(A)]	63	125	250	500	1000	2000	4000	8000
Otoczenie – zasilanie 400 V	68	45	56	61	60	65	58	56	52
Wylot – zasilanie 400 V	91	65	73	76	79	87	84	82	77
Wlot – zasilanie 400 V	84	65	72	71	73	79	78	76	72
Wlot – zasilanie 240 V	82	63	70	69	71	77	76	73	70
Wlot – zasilanie 185 V	79	62	68	68	69	74	74	71	67
Wlot – zasilanie 145 V	76	59	66	65	66	70	70	68	62
Wlot – zasilanie 95 V	68	53	59	59	61	61	62	60	50

### WYMIARY



## RKX 700x400 B3

7730020

- Wentylator kanałowy z króćcami prostokątnymi.
- RKX to wentylator udoskonalony, bezpieczny wybór do wielu zastosowań przemysłowych.
- Wentylator jest przeznaczony do użytku tam, gdzie niekiedy występuje środowisko gazu wybuchowego.
- Wentylator dopuszczony jest wyłącznie do użytku w strefach 1 i 2.
- Wentylator ATEX nie podlega dyrektywie ErP.
- Wyposażony w wirnik z łopatkami zakrzywionymi do przodu.
- Zewnętrzny silnik AC ma bezobsługowe, uszczelnione łożyska kulkowe.
- Zabezpieczenie silnika zewnętrznego i skrzynka przyłączowa dostępne są w ofercie akcesoriów.
- Możliwość regulacji prędkości obrotowej za pomocą dodatkowego transformatora.
- Obudowa wentylatora jest wykonana z ocynkowanej blachy stalowej, z nieiskracącym stożkiem wlotowym wykonanym z miedzi.
- Wentylator ma certyfikat wedle dyrektywy 2014/34/EC oraz współczynnik jakości na poziomie G 6.3.
- Spełnia wymagania normy EN 14986:2017 i EN ISO IEC 80079-36:2016.
- Wentylator jest przeznaczony do montażu w instalacji kanałowej wewnątrz pomieszczeń.
- Wychylna konstrukcja ułatwia konserwację i czyszczenie wirnika.
- Oznaczenie Ex II2G Ex h IIB T3 Gb.



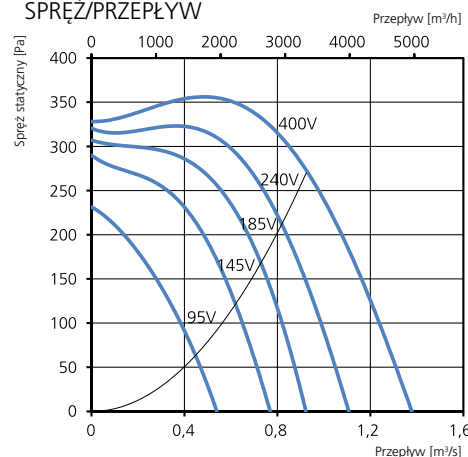
### AKCESORIA

- Przekaznik stykowy termiczny ATEX U-EK230E
- Skrzynka przyłączowa ATEX

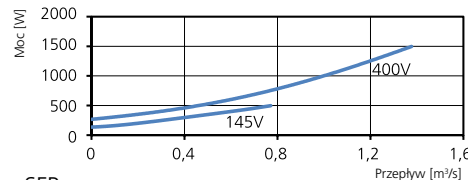
### DANE TECHNICZNE

<b>Napięcie</b>	400 V
<b>Częstotliwość</b>	50 Hz
<b>Liczba faz</b>	3 ~
<b>Pobór prądu</b>	3,68 A
<b>Moc</b>	1670 W
<b>Prędkość</b>	860 obr./min
<b>Temp. maks. powietrza przetaczanego</b>	40°C
<b>Poziom ciśnienia akustycznego w odl. 3 m</b>	57 dB(A)
<b>Ciężar</b>	48,1 kg
<b>Klasa obudowy</b>	IP 44
<b>Schemat połączeń</b>	4040003

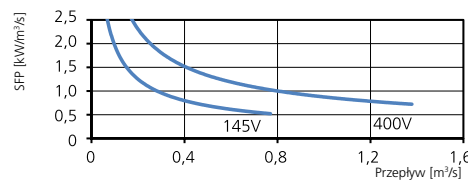
### SPRĘŻ/PRZEPŁYW



### MOC/PRZEPŁYW



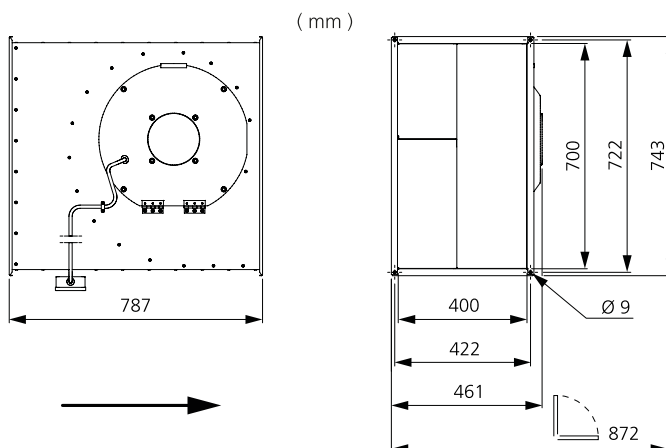
### SFP



### DANE AKUSTYCZNE

	Całkowity L <sub>wa</sub> [dB(A)]								
	63	125	250	500	1000	2000	4000	8000	
Otoczenie – zasilanie 400 V	64	47	55	57	59	58	54	49	45
Wylot – zasilanie 400 V	77	63	68	66	66	72	70	69	63
Wlot – zasilanie 400 V	77	63	67	66	65	71	70	69	63
Wlot – zasilanie 240 V	75	61	65	64	64	69	68	67	60
Wlot – zasilanie 185 V	72	58	63	61	62	66	65	64	56
Wlot – zasilanie 145 V	68	55	59	59	59	63	61	60	50
Wlot – zasilanie 95 V	61	48	52	53	51	55	54	51	38

### WYMIARY



Generalny Dystrybutor urządzeń  
wentylacyjnych Östberg w Polsce

Neovent Sp. z o.o. Sp. k.  
Toruńska 41,  
82-500 Kwidzyn